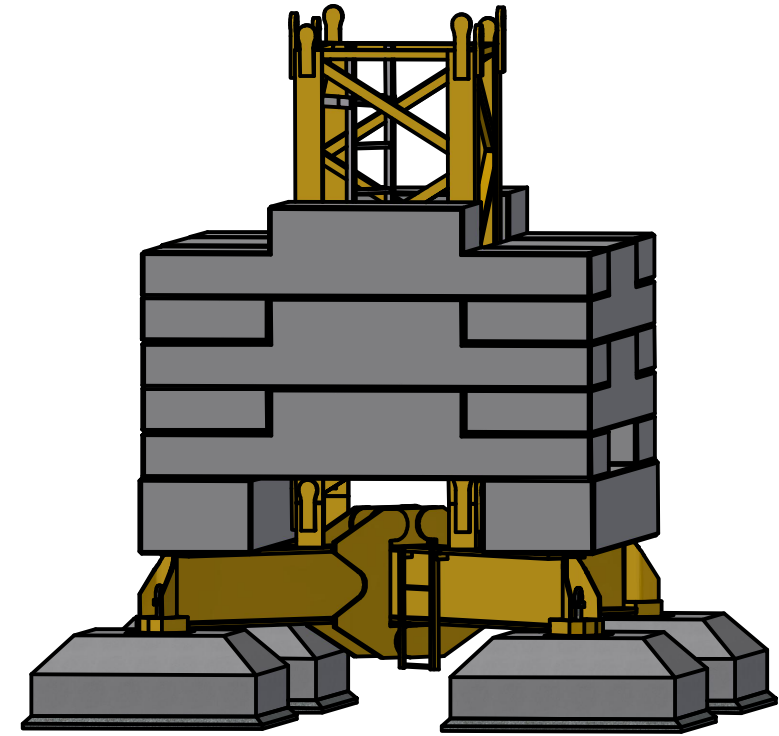
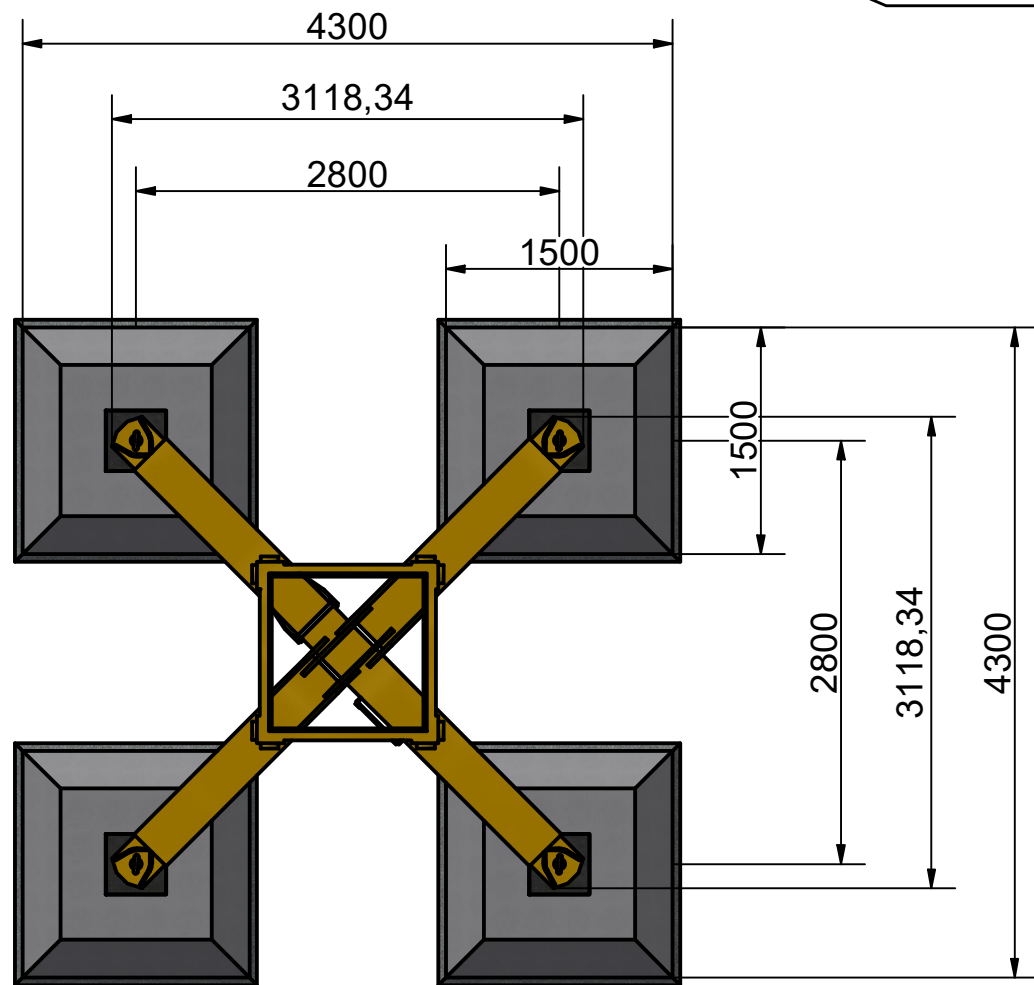


Sauberkeitsschicht
abgezogen
im Niveau +/-2.5mm



				Allgemeintoleranzen ISO 2768-mk Oberfläche ISO 1302 Kanten ISO 13715	Masstab: 1 : 50	Material: Masse:	Blatt: 1 / 1	Format: A3
				Gezeichnet: 17.04.2024 plh Geprüft:	Bezeichnung: Grindriss/Layout			
Änd. Nr.	Änderungen	Datum	Name	Freigegeben:	Projekt:			
				Für dieses Dokument behalten wir uns alle Rechte vor, ohne schriftliche Zustimmung darf es weder dritten Person mitgeteilt, noch missbräuchlich kopiert oder anderweitig benutzt werden.		Bauteilnummer: ZE12A_BP1.50		