

# ES3246

ELEKTRISCHE SCHERENARBEITSBÜHNE

SCHERENARBEITSBÜHNE

**JLG**<sup>®</sup>





## WICHTIGE TECHNISCHE DATEN


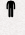
### Plattformhöhe

9,75 m

### Plattformtragfähigkeit

Innenbereich: 320 kg   
Außenbereich: 230 kg 

### Personenanzahl

Innenbereich:   
Außenbereich: 

### Fahrgeschwindigkeit, eingefahren

4,8 km/h

## WICHTIGE MERKMALE

- Senken Sie die Betriebskosten zunächst mit dem DC-Elektroantrieb und dann durch integrierte Bestandteile mit reduzierten Hydraulikschläuchen und Hydraulikarmaturen auf der gesamten Maschine. Das bedeutet eine Erhöhte Betriebszeit sowie weniger Leckagen und Serviceeinsätze.
- Arbeiten in sensiblen Bereichen mit dem optionalen CleanGuard Leckage-Eindämmungssystem.
- Ein USB-Ladegerät und Telefonhalter gehören wie viele andere Gemeinsamkeiten innerhalb der JLG®-Scheren Baureihe zum Standard, die die Erfahrung des Bedieners auch im Servicebereich verbessern.



## ZUBEHÖR & OPTIONEN

- Abklappbares Geländer "Quick-Fold" mit Sicherheitskontakt
- Antriebsmotorabdeckung
- Arbeitsbeleuchtung
- 6V- 220A/hr Nassbatterien
- Clean Guard Leckageschutz
- SkySense Stufe 1
- SkySense Stufe 2
- Bewegungswarnsignal
- Absenkwarnsignal
- Plattenträger
- Innenliegende Rohrgestelle
- Workstation
- Rückfahralarm (weißes Rauschen)
- Elektrikerpaket \*
- Installateurpaket \*\*
- Gelbe Rundumleuchte (zweifach)
- Stecker und Steckdosen
- Antivandalismuspaket
- Multifunktionsanzeige (Boden)

\* Umfasst Workstation ohne 12-V-Ausgang, Rohrgestelle, Schraubstock und Kabelspulenbaum.  
\*\* Umfasst Workstation mit 12-V-Ausgang, Rohrgestelle und Schraubstock.

## STANDARDSPEZIFIKATIONEN

### Leistung

Arbeitshöhe	11,75 m
Plattformhöhe - ausgefahren	9,75 m
Plattformtragfähigkeit - Innenbereich	 320 kg
Plattformtragfähigkeit - Außenbereich	 230 kg
Personenanzahl	2 Innen / 1 Außen
Tragfähigkeit des Plattformausschubs	120 kg
Hebe-/Senkzeit (ohne Last)	50 / 44 Sekunden
Hebe-/Senkzeit (Nennlast)	58 / 37 Sekunden
Maximale Fahrhöhe	Voll ausgefahren
Maschinengewicht *	2.550 kg
Maximaler Bodenaufgedruck	9,84 kg/cm <sup>2</sup>
Fahrgeschwindigkeit - eingefahren	4,8 km/h
Fahrgeschwindigkeit - ausgefahren	0,8 km/h
Steigfähigkeit	25% (14°)
Wenderadius - innen	Null
Wenderadius - außen	2,25 m
Max. Neigung (seitlich)	2,5°
Max. Neigung (vorn und hinten)	3,5°

\* Durch bestimmte Optionen oder länderspezifische Normen können sich das Gewicht und/oder die Abmessungen erhöhen.

### Leistung

Antriebsmotoren	24V Gleichstrom
Hydraulic Pump Motor	24V Gleichstrom / 3 KW
Batterien	AGM 4 x 6V 213 A/hr
Akkuladegerät (120/240 V – 50/60 Hz)	Automatisches 27-A

### Bereifung

Vollgummi, abriebfrei	406 mm x 127 mm
-----------------------	-----------------

### Bremsen

Lamellenreibungsbremsen

### Hydraulikanlage

Kapazität	19 l
-----------	------

## STANDARDMERKMALE

- 0,91-m-Plattformausschub
- Abklappbares Geländer
- Schwingtür
- Abnehmbares Bedienpult
- Anschlüssen für das Sicherheitsschirr
- Vollproportionale Joystick-Steuerung für den Antrieb mit daumenbetätigtem Lenkschalter
- Proportionaler Hub-/ Senkgeschwindigkeitsregler
- Joystick-Totmannschalter der Fahr- und Hubfunktionen
- Lastüberwachungssystem
- USB Ladeanschluss und Mobilphonehalter
- Deck aus rutschfestem Stahl
- 4 x 6V 213 A/hr AGM-Batterien
- Programmierbare persönliche Einstellungen
- Eigendiagnosefähiges Bordsystem
- Seitliche Schwenkfächer für Komponenten und Batterien
- Automatisches 27-A-Batterieladegerät
- Batterieladegerät (DELTA-Q, 650 W, CAN)
- 2 Elektrische Front-Antriebsmotoren für das Fahren und Lenken
- Automatische Doppelradbremsen
- Notbremseentriegelung
- Aktives Locheinfahrerschutzsystem
- Wechselstromleitung zur Plattform
- Anschluss für Diagnoseanalysegeräte
- Batterieladestandsanzeige
- Betriebsstundenzähler
- Schmiermittelfreie Scherenarmbolzen
- Seilzug für manuelles Absenken
- Hupe
- Abnehmbare Leiter
- Verladeösen
- Fettfreie Achsschenkelverbindungen
- Variable Neigungsanzeige (seitlich)
- Neigungsalarm und Warnleuchte
- Befestigungsösen
- Gabelstaplertaschen
- Rundumlicht/ Stroboskoplicht
- Clearsky SMARTFLEET Telematik kompatibel. Über Online-Express buchbar

# ES3246

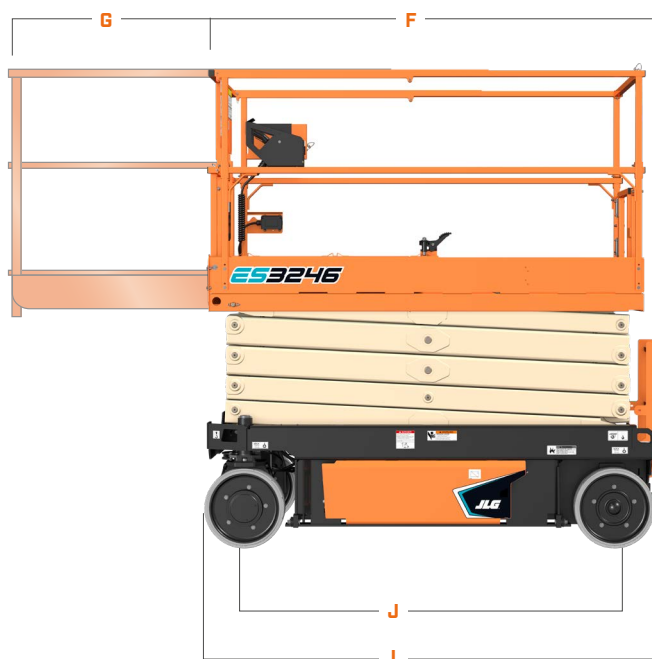
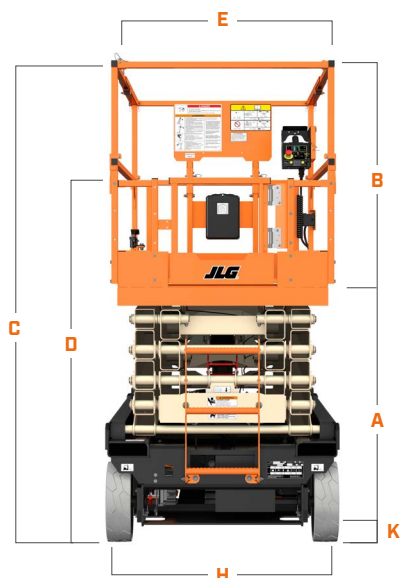
SCHERENARBEITSBÜHNE

ELEKTRISCHE SCHERENARBEITSBÜHNE



## ABMESSUNGEN

Alle Abmessungen sind Richtwerte



<b>A.</b> Plattformhöhe (Eingefahren)	1,29 m	<b>H.</b> Maschinengesamtbreite	1,17 m
<b>B.</b> Plattform - Geländerhöhe	1,13 m	<b>I.</b> Maschinengesamtlänge	2,4 m **
<b>C.</b> Maschinenhöhe	2,43 m	<b>J.</b> Radstand	1,88 m
<b>D.</b> Maschinenhöhe (abgeklappt)	1,82 m *	<b>K.</b> Bodenfreiheit	98 mm
<b>E.</b> Gesamtbreite	0,95 m		
<b>F.</b> Gesamtlänge	2,12 m		
<b>G.</b> Plattformausschub	0,91 m		

\* Abklappbares Geländer serienmäßig bei allen ES-Modellen in CE-Spezifikation

\*\* Inklusive Einstiegleiter

### WICHTIG

JLG betreibt kontinuierlich Forschung und Produktentwicklungen und behält sich Änderungen ohne vorherige Ankündigung vor. Alle Daten in diesem Dokument sind unverbindlich. Bestimmte Optionen oder länderspezifische Normen erhöhen das angegebene Gewicht. Die technischen Daten können zur Erfüllung länderspezifischer Normen oder durch Hinzufügen von optionalem Zubehör abweichen.

Aufgrund von ständigen Produktverbesserungen behält sich JLG Industries das Recht vor, Änderungen der technischen Daten und/oder der Ausrüstung ohne vorherige Ankündigung vorzunehmen.



**JLG DEUTSCHLAND GMBH**

Max-Planck-Straße 21  
27721 Ritterhude/Ihlpohl (Bei Bremen)  
Deutschland  
Tel.: +49 (0) 421 693 500  
[www.jlg.com](http://www.jlg.com)

**Eine Tochtergesellschaft der  
Oshkosh Corporation**