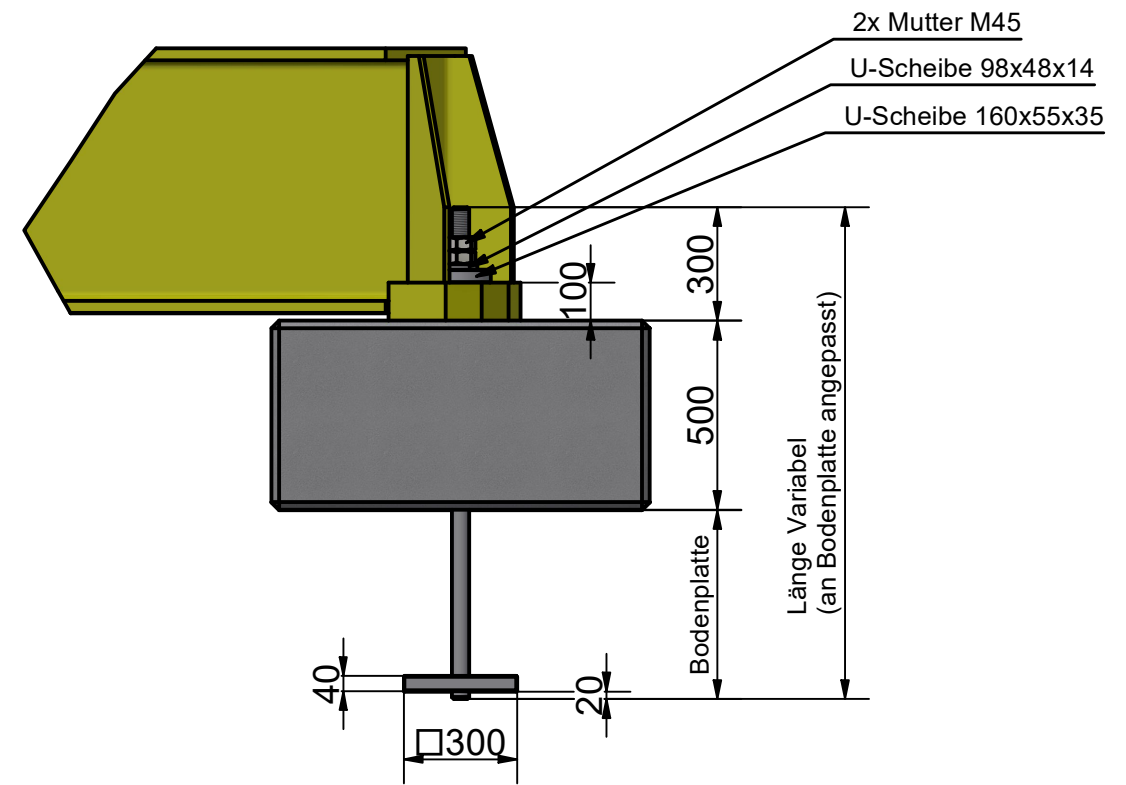


A (1 : 20)



				Allgmeintoleranzen ISO 2768-mk Oberfläche ISO 1302 Kanten ISO 13715	Masstab: 1 : 50	Material: Masse:	Blatt: 1 / 1	Format: A3
				Gezeichnet: 30.01.2024 plh	Bezeichnung: Grundriss/Layout			
				Geprüft:	Projekt:			
Änd. Nr.	Änderungen	Datum	Name	Freigegeben:	Bauteilnummer: ZD4230_radier_M45_1x1x0.5			
				Für dieses Dokument behalten wir uns alle Rechte vor, ohne schriftliche Zustimmung darf es weder dritten Person mitgeteilt, noch missbräuchlich kopiert oder anderweitig benutzt werden.				