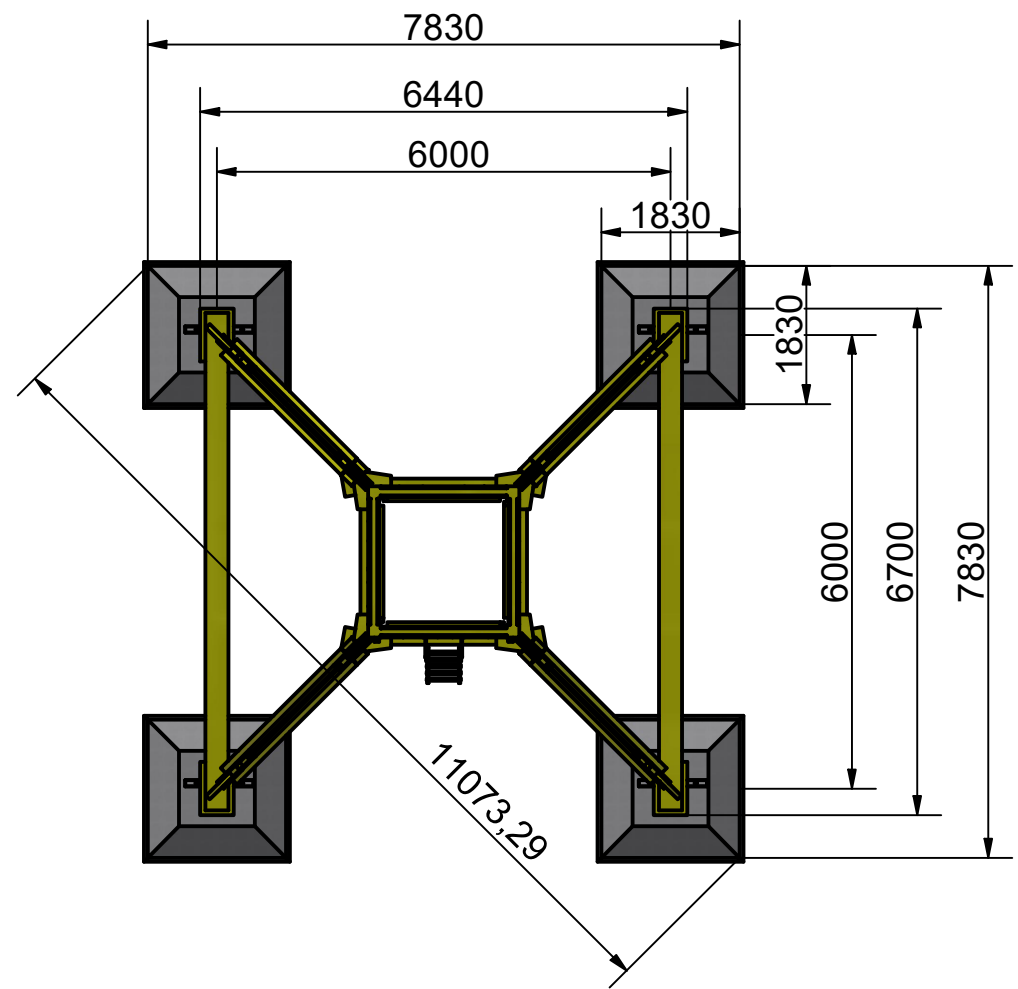
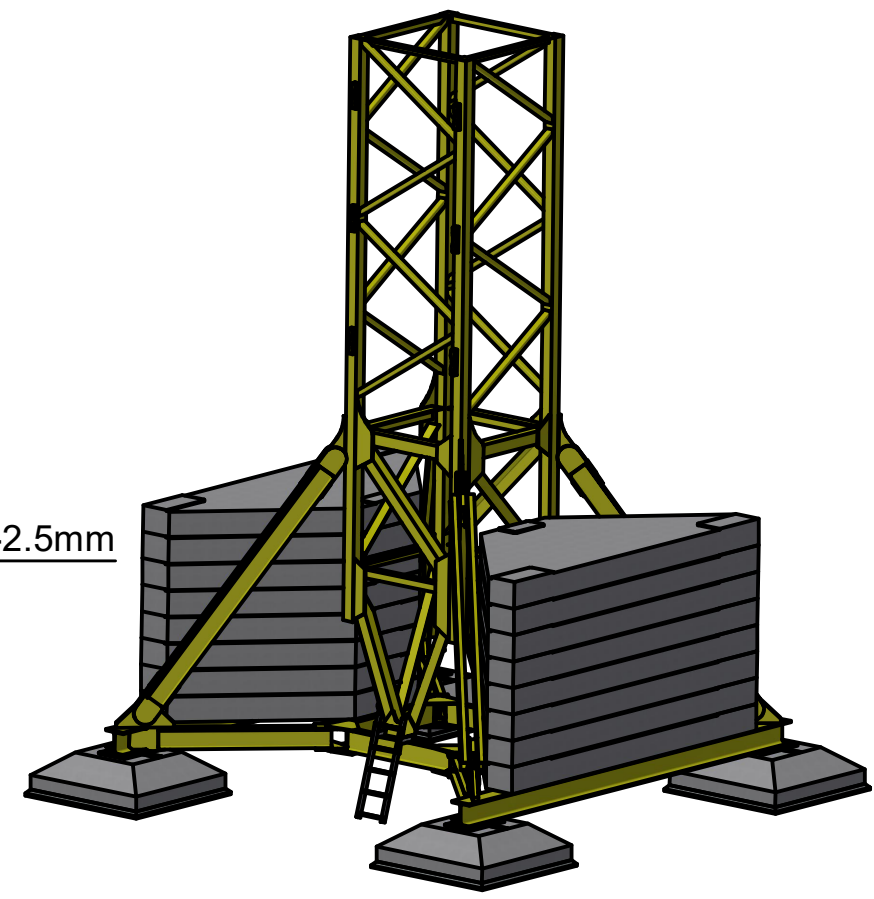



Sauberkeitsschicht
abgezogen im Niveau +/-2.5mm



				Allgemeintoleranzen ISO 2768-mk Oberfläche ISO 1302 Kanten ISO 13715	Masstab: 1 : 100	Material: Masse:	Blatt: 1 / 1	Format: A3
				Gezeichnet: 27.01.2023 Geprüft:	Bezeichnung: Grundriss/Layout			
Änd. Nr. Änderungen Datum Name				Freigegeben:	Projekt:			
				Für dieses Dokument behalten wir uns alle Rechte vor, ohne schriftliche Zustimmung darf es weder dritten Person mitgeteilt, noch missbräuchlich kopiert oder anderweitig benutzt werden.	Bauteilnummer: V63A_BP1.83			