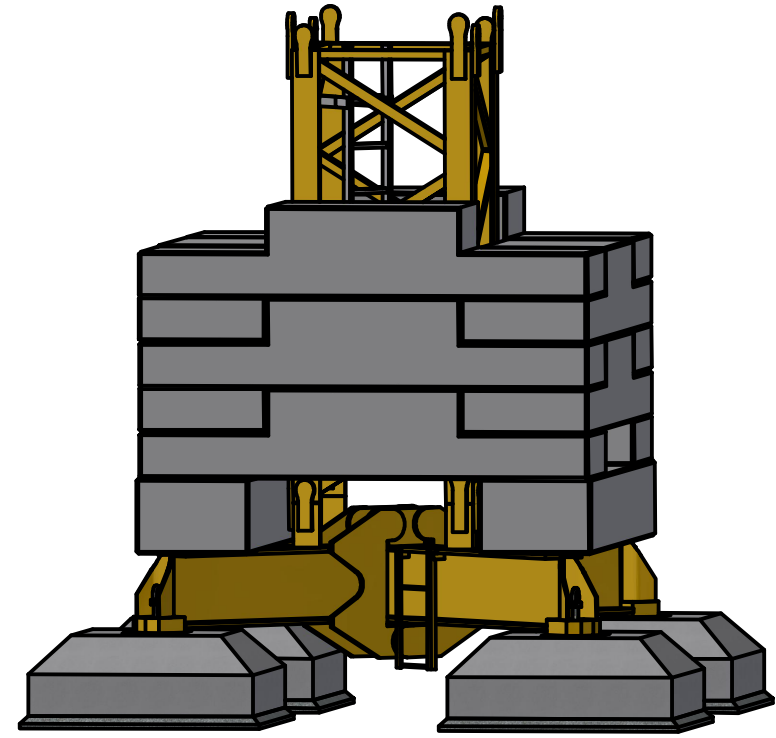
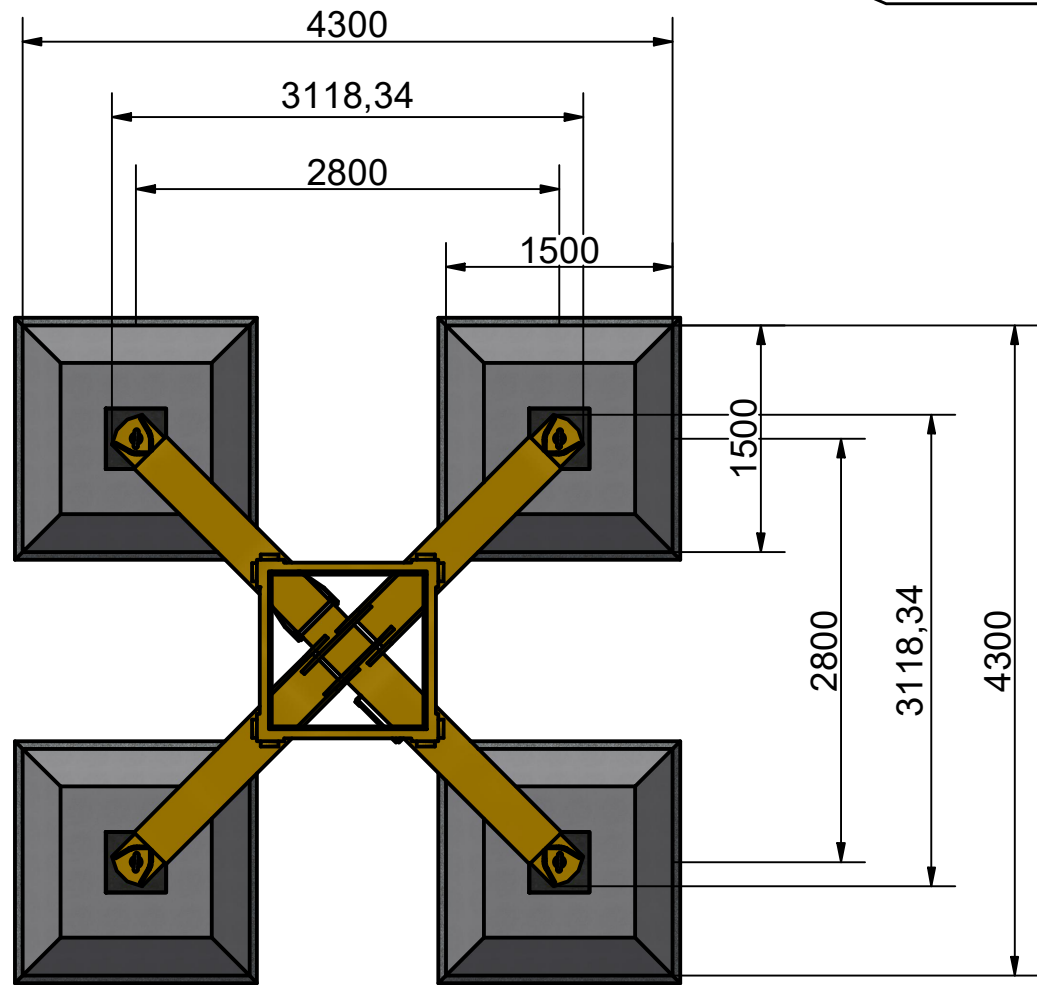


Sauberkeitsschicht  
abgezogen  
im Niveau +/-2.5mm



				Allgmeintoleranzen ISO 2768-mk Oberfläche ISO 1302 Kanten ISO 13715	Masstab: <b>1 : 50</b>	Material: Masse:	Blatt: <b>1 / 1</b>	Format: <b>A3</b>
				Gezeichnet: 17.04.2024 plh Geprüft:	Bezeichnung: <b>Grindriss/Layout</b>			
Änd. Nr.	Änderungen	Datum	Name	Freigegeben:	Projekt:			
				Für dieses Dokument behalten wir uns alle Rechte vor, ohne schriftliche Zustimmung darf es weder dritten Person mitgeteilt, noch missbräuchlich kopiert oder anderweitig benutzt werden.		Bauteilnummer: <b>ZF12A_BP1.50</b>		