

# MIETPREISE PRIX DE LOCATION

## HEBEBÜHNEN NACELLES ÉLÉVATRICES



SCHERENBÜHNEN  
NACELLES À CISEAUX



GELENKTELESKOPBÜHNEN  
NACELLES À FLÈCHE ARTICULÉES



MASTBÜHNEN  
NACELLES À MÂT VERTICAL



SELBSTFAHRER  
NACELLES À VÉHICULE



TELESKOPBÜHNEN  
NACELLES TÉLESCOPIQUES



RAUPENBÜHNEN  
NACELLES SUR CHENILLES

**ALMACRAWLER** 

**MULTITEL**  
SINCE 1911

**JLG**<sup>®</sup>

 **STIRNIMANN**

GÜLTIG AB: 01.01.2023  
PREISÄNDERUNGEN VORBEHALTEN



LEGENDE / LÉGENDE	
A	ARBEITSHÖHE / HAUTEUR TRAVAIL
B	PLATTFORMHÖHE / HAUTEUR PLATEFORME
E	BREITE X LÄNGE / LARGEUR X LONGUEUR
F	DURCHFARTSHÖHE / HAUTEUR TRANSPORT
G	PLATTFORMGRÖSSE / DIMENSIONS DE PLATEFORME
L	AUSSCHUB / DÉPORT
I	TRAGKRAFT / CHARGE UTILE
K	GEWICHT / POIDS
ALLE GRÖSSENANGABEN IN (M) TOUTES LES DIMENSIONS EN (M)	

# SCHERENBÜHNEN

## NACELLES À CISEAUX



TYP TYPE	A (M)	B (M)	E (M)	F (M)	G (M)	L (M)	I (KG)	K (KG)	MIETPREIS PRO TAG (CHF) PRIX DE LOCATION PAR JOUR				
									1 TAG 1 JOUR	AB / DÈS			
										5	10	20	40

### ELEKTRISCH / ÉLECTRIQUES

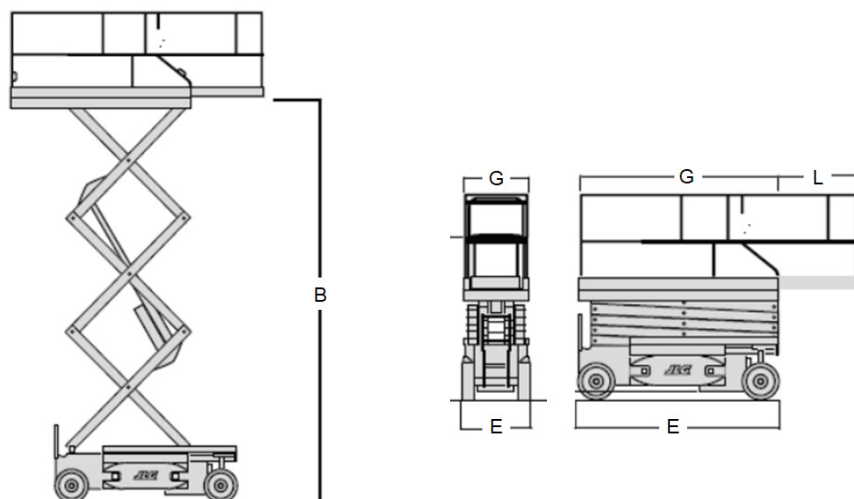
ES1330L	5.80	3.80	0.76 x 1.46	1.80	0.61 x 1.26	0.55	227	896	105	74	66	60	57
ES1530L	6.50	5.50	0.76 x 1.43	1.90	0.62 x 1.25	0.55	227	880	115	81	73	66	63
ES1932	7.80	5.80	0.81 x 1.74	1.63	0.76 x 1.70	0.86	230	1565	135	95	85	77	74
ES2032	8.10	6.10	0.81 x 2.30	1.87	0.76 x 2.30	0.90	360	1970	140	98	88	80	76
ES2632	9.80	7.80	0.81 x 2.40	1.80	0.76 x 2.35	0.86	230	1996	160	112	100	90	86
ES2646	9.92	7.92	1.17 x 2.50	2.01	1.12 x 2.50	1.27	450	2740	165	116	104	94	90
ES3246	11.80	9.80	1.17 x 2.40	2.00	1.12 x 2.35	0.91	320	2549	190	133	119	108	103
4045R	13.96	11.96	1.14 x 2.71	1.92	1.05 x 2.43	0.91	350	3175	240	168	150	135	129
ERT2669	10.00	8.00	1.76 x 3.53	2.46	1.60 x 3.30	1.07	680	3913	225	158	141	127	121
ERT3369	12.00	10.00	1.76 x 3.53	2.61	1.60 x 3.30	1.07	454	4276	265	186	166	150	143
ERT4069	14.30	12.30	1.76 x 3.53	2.62	1.60 x 3.30	1.07	363	4790	305	214	191	172	164
ERT4769	16.30	14.30	1.76 x 3.53	2.77	1.60 x 3.30	1.07	363	6194	350	245	219	198	189

### DIESEL / DIESEL

RT2669	10.00	8.00	1.76 x 3.53	2.46	1.60 x 3.30	1.07	680	3655	295	207	185	167	159
RT3369	12.00	10.00	1.76 x 3.53	2.61	1.60 x 3.30	1.07	454	4017	340	238	212	191	182
RT4069	14.30	12.30	1.76 x 3.53	2.62	1.60 x 3.30	1.07	363	4779	370	259	231	208	198
RT4769	16.30	14.30	1.76 x 3.53	2.77	1.60 x 3.30	1.07	363	6185	390	273	243	219	209
530LRT	18.00	16.00	2.31 x 4.88	2.41	1.81 x 3.96	1.14	680	7995	410	287	256	231	220

### RAUPENFAHRWERK / CHÂSSIS À CHENILLES

BIBI 870-BL	7.90	5.90	1.30 x 1.94	1.98 / 2.28	0.78 x 1.50	0.75	250	2'460	315	221	197	178	170
BIBI 1090-BL	10.00	8.00	1.46 x 2.28	2.09 / 2.42	1.30 x 1.80	1.12	300	2'890	370	259	231	208	198





# MASTBÜHNEN

# NACELLES À MÂT VERTICAL



TYP TYPE	A (M)	B (M)	C (M)	E (M)	F (M)	G (M)	I (KG)	K (KG)	MIETPREIS PRO TAG (CHF) PRIX DE LOCATION PAR JOUR				
									1 TAG 1 JOUR	AB / DÈS			
										5	10	20	40

## STROMLOS / NON MOTORISÉES

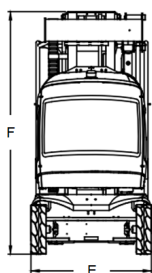
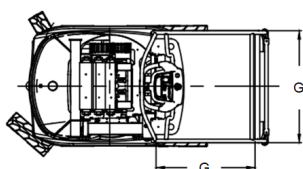
PECOLIFT	3.50	1.50	0.00	0.70 x 0.99	1.55	0.60 x 0.72	150	180	45	32	29	18	12
ECOLIFT	4.20	2.20	0.00	0.70 x 1.28	1.94	0.64 x 0.85	150	305	55	39	35	21	14

## VERSCHIEBBAR / MOBILES

NANO	4.50	2.50	0.00	0.75 x 1.20	1.56	0.73 x 1.00	200	285	65	46	41	25	17
POWER TOWER	5.10	3.10	0.00	0.78 x 1.60	1.85	0.75 x 1.52	250	342	75	53	48	29	19

## FAHRBAR + ELEKTRISCH / MANŒVRABLES + ÉLECTRIQUES

NANO SP ZERO	4.50	2.50	0.00	0.75 x 1.20	1.59	0.73 x 1.00	200	456	70	49	44	36	26
NANO SP	4.50	2.50	0.50	0.75 x 1.22	1.59	0.73 x 1.00	200	500	75	53	48	39	28
NANO SP PLUS	4.50	2.50	1.00	0.75 x 1.22	1.59	0.73 x 1.00	200	540	95	67	60	48	34
1230ES	5.66	3.66	0.00	0.76 x 1.36	1.65	0.69 x 1.26	230	790	100	70	63	57	55
TOUCAN 8E-L	8.20	6.20	2.65	0.99 x 2.10	1.99	0.85 x 0.92	200	1860	180	126	113	102	97
TOUCAN 10E-L	10.10	8.10	3.38	0.99 x 2.82	1.99	0.70 x 0.90	200	2600	190	133	119	108	103
TOUCAN 12E PLUS	12.65	10.65	6.05	1.20 x 3.65	1.99	0.70 x 1.05	200	4900	315	221	197	178	170



## LEGENDE / LÉGENDE

A	ARBEITSHÖHE / HAUTEUR TRAVAIL
B	PLATTFORMHÖHE / HAUTEUR PLATEFORME
C	REICHWEITE / GAMME
E	BREITE X LÄNGE / LARGEUR X LONGUEUR
F	DURCHFARTSHÖHE / HAUTEUR TRANSPORT
G	PLATTFORMGRÖSSE / DIMENSIONS DE PLATEFORME
I	TRAGKRAFT / CHARGE UTILE
K	GEWICHT / POIDS

ALLE GRÖSSENANGABEN IN (M)  
TOUTES LES DIMENSIONS EN (M)

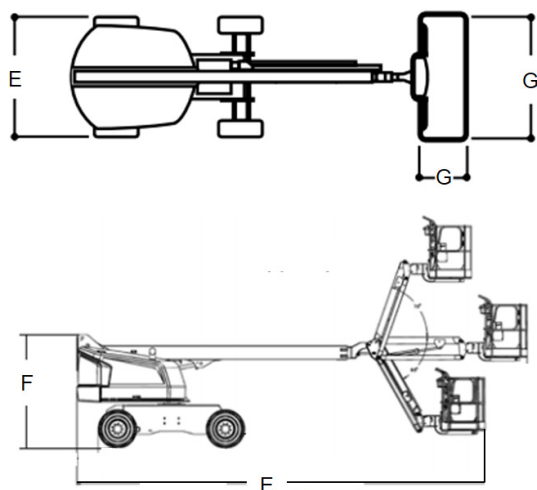


# TELESKOPBÜHNEN

## NACELLES TÉLESCOPIQUES



TYP TYPE	A (M)	B (M)	C (M)	E (M)	L (M)	F (M)	G (M)	I SJ / HC3 (KG)	K (KG)	MIETPREIS PRO TAG (CHF) PRIX DE LOCATION PAR JOUR				
										1 TAG 1 JOUR	AB / DÈS			
											5	10	20	40
<b>ELEKTRISCH / ÉLECTRIQUES</b>														
E600JP	20.39	18.39	14.19	2.42	10.15	2.54	0.76 x 1.83	230	7815	630	441	393	354	337
<b>DIESEL / DIESEL</b>														
460SJ / HC3	16.09	14.09	12.72	2.31	8.91	2.47	0.91 x 1.83	270 / 454	7975	475	333	297	268	255
660SJ / HC3	22.02	20.02	17.95	2.49	10.21	2.57	0.91 x 1.83	230 / 454	12720	630	441	393	354	337
860SJ / HC3	28.21	26.21	23.51	2.49	12.19	3.05	0.91 x 2.44	230 / 454	17200	840	588	524	472	449
<b>RAUPENFAHRWERK / CHÂSSIS À CHENILLES</b>														
JIBBI 1250	12.20	10.20	7.00	1.15	3.80	1.99	1.40 x 0.70	230	2850	350	245	219	198	189
JIBBI U-1570	15.40	13.40	9.65	1.35	4.92	1.99	1.40 x 0.70	250	2895	420	294	262	236	225
JIBBI 1890	17.90	15.90	9.92	2.20	5.86	2.16	1.80 x 0.70	250	5900	505	354	316	285	271



LEGENDE / LÉGENDE	
A	ARBEITSHÖHE / HAUTEUR TRAVAIL
B	PLATTFORMHÖHE / HAUTEUR PLATEFORME
C	REICHWEITE / GAMME
E	BREITE / LARGEUR
L	TRANSPORTLÄNGE / LONGUEUR DU TRANSPORT
F	DURCHFABRTSHÖHE / HAUTEUR TRANSPORT
G	PLATTFORMGRÖSSE / DIMENSIONS DE PLATEFORME
I	TRAGKRAFT / CHARGE UTILE
K	GEWICHT / POIDS
ALLE GRÖSSENANGABEN IN (M) TOUTES LES DIMENSIONS EN (M)	





# GELENKTELESKOPBÜHNEN



# NACELLES TÉLESCOPIQUES ARTICULÉES

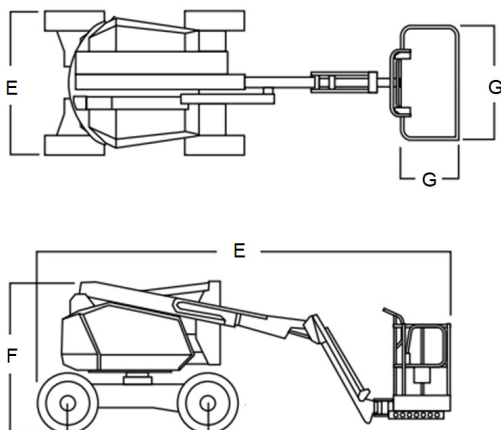
TYP TYPE	A (M)	B (M)	C (M)	D (M)	E (M)	L (M)	F (M)	G (M)	I AJ / HC3 (KG)	K (KG)	MIETPREIS PRO TAG (CHF) PRIX DE LOCATION PAR JOUR				
											1 TAG 1 JOUR	AB / DÈS			
												5	10	20	40

## ELEKTRISCH / ÉLECTRIQUES

<b>E300AJP</b>	10.97	8.97	6.77	4.01	1.22	5.74	2.01	0.76 x 1.22	230	7100	315	221	197	178	170
<b>H340AJ</b>	12.33	10.33	6.06	5.17	1.93	5.52	2.00	0.76 x 1.52	230	4660	340	238	212	191	182
<b>E400AJPN</b>	14.19	12.19	7.48	6.55	1.50	6.71	1.97	0.76 x 1.22	230	6850	350	245	219	198	189
<b>E450AJ</b>	15.72	13.72	7.89	7.70	1.75	6.45	2.01	0.76 x 1.52	230	6670	370	259	231	208	198
<b>EC450AJ</b>	15.77	13.77	8.27	7.30	2.35	6.58	2.27	0.76 x 1.83	250	6495	420	294	262	236	225
<b>EC520AJ</b>	18.00	16.00	10.65	7.30	2.35	7.77	2.27	0.76 x 1.83	250	7985	475	333	297	268	255

## DIESEL / DIESEL

<b>340AJ</b>	12.33	10.33	6.71	5.17	1.93	5.52	2.00	0.76 x 1.52	230	4450	370	259	231	208	198
<b>450AJ / HC3</b>	15.72	13.72	7.62	7.30	2.35	6.58	2.27	0.76 x 1.83	230 / 454	6495	420	294	262	236	225
<b>520AJ / HC3</b>	18.00	16.00	10.65	7.30	2.35	7.77	2.27	0.76 x 1.83	250 / 454	7985	475	333	297	268	255
<b>600AJ / HC3</b>	20.46	18.46	12.75	8.09	2.49	8.82	2.57	0.91 x 1.83	230 / 454	10660	580	406	362	326	310
<b>800AJ / HC3</b>	26.38	24.38	16.45	9.78	2.49	11.13	3.00	0.91 x 1.83	230 / 454	16110	790	553	493	444	422
<b>1250AJP</b>	40.30	38.30	19.90	18.44	3.81	11.46	3.08	0.91 x 2.44	230	21000	1050	735	655	590	561



## LEGENDE / LÉGENDE

<b>A</b>	ARBEITSHÖHE / HAUTEUR TRAVAIL
<b>B</b>	PLATTFORMHÖHE / HAUTEUR PLATEFORME
<b>C</b>	REICHWEITE / GAMME
<b>D</b>	KNICKPUNKTHÖHE / HAUTEUR DU POINT D'INFLEXION
<b>E</b>	BREITE / LARGEUR
<b>L</b>	TRANSPORTLÄNGE / LONGUEUR DU TRANSPORT
<b>F</b>	DURCHFAHRTSHÖHE / HAUTEUR TRANSPORT
<b>G</b>	PLATTFORMGRÖSSE / DIMENSIONS DE PLATEFORME
<b>I</b>	TRAGKRAFT / CHARGE UTILE
<b>K</b>	GEWICHT / POIDS
ALLE GRÖSSENANGABEN IN (M) TOUTES LES DIMENSIONS EN (M)	



# SELBSTFAHRER

# NACELLES SUR VÉHICULE



TYP TYPE	A (M)	B (M)	C (M)	D (M)	E (M)	F (M)	G (M)	I (KG)	MIETPREIS PRO TAG (CHF) PRIX DE LOCATION PAR JOUR				
									1 TAG 1 JOUR	AB / DÈS			
										5	10	20	40

## 3.5 T TELESKOP / 3.5 T TÉLESCOPIQUE

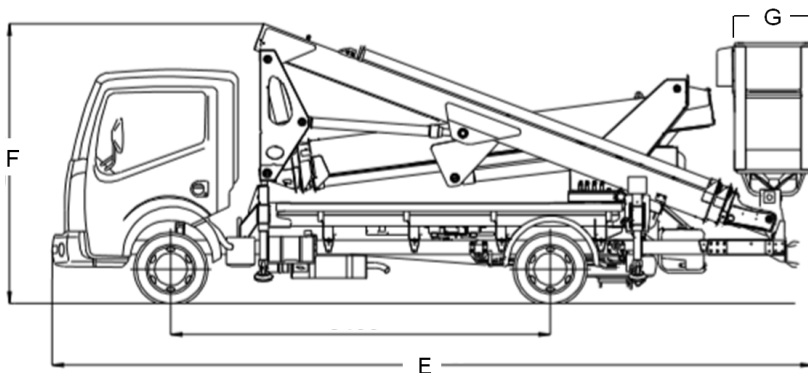
MT162EX	16.15	14.15	11.50	-	2.10 x 6.99	2.88	1.40 x 0.70	300	340	238	212	191	182
MT204EX	20.50	18.50	14.30	-	2.10 x 7.23	2.80	1.40 x 0.70	300	475	333	297	268	255
MTE230EX	23.00	21.00	16.00	-	2.10 x 7.62	2.98	1.40 x 0.70	300	525	368	328	296	282
MT240	24.00	22.00	15.90	-	2.10 x 7.95	3.00	1.40 x 0.70	250	525	368	328	296	282
MTE270EX	27.00	25.00	17.00	-	2.10 x 7.65	2.98	1.40 x 0.70	230	610	427	381	343	326

## 3.5 T TELESKOP MIT JIB-ARM / 3.5 T TÉLESCOPIQUE AVEC JIB-BRAS

MJ201	20.10	18.10	12.60	14.00	2.10 x 7.65	3.00	1.40 x 0.70	250	475	333	297	268	255
MJ226	22.60	20.60	12.40	16.00	2.10 x 7.53	3.03	1.40 x 0.70	250	495	347	309	279	266
MJE250	24.70	22.70	16.20	20.00	2.10 x 7.85	3.00	1.40 x 0.70	250	600	420	374	337	321

## 3.5 T GELENKTELESKOP / 3.5 T TÉLESCOPIQUE ARTICULÉE

MX210	21.20	19.20	9.85	10.00	2.10 x 6.93	2.60	1.40 x 0.70	200	475	333	297	268	255
MX235	23.40	21.40	11.50	12.00	2.10 x 7.71	2.62	1.40 x 0.70	200	525	368	328	296	282
MX250	25.30	23.30	12.20	12.00	2.10 x 7.55	2.56	1.40 x 0.70	250	560	392	349	315	300
MZ250	25.10	23.10	14.35	11.00	2.10 x 6.29	2.90	1.40 x 0.70	250	580	406	362	326	310



LEGENDE / LÉGENDE	
A	ARBEITSHÖHE / HAUTEUR TRAVAIL
B	PLATTFORMHÖHE / HAUTEUR PLATEFORME
C	REICHWEITE / GAMME
D	KNICKPUNKTHÖHE / HAUTEUR DU POINT D'INFLEXION
E	BREITE X LÄNGE / LARGEUR X LONGUEUR
F	DURCHFARTSHÖHE / HAUTEUR TRANSPORT
G	PLATTFORMGRÖSSE / DIMENSIONS DE PLATEFORME
I	TRAGKRAFT / CHARGE UTILE
ALLE GRÖSSENANGABEN IN (M) TOUTES LES DIMENSIONS EN (M)	

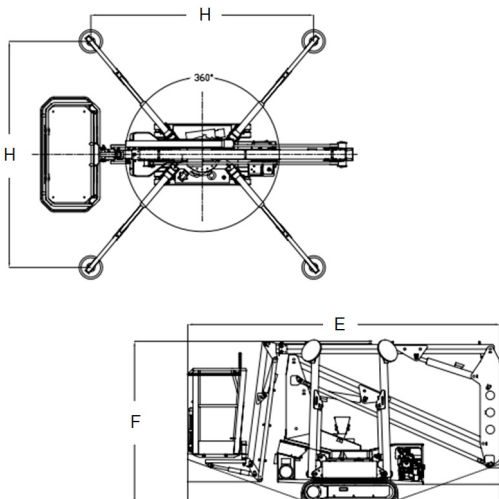


# RAUPENBÜHNEN

# NACELLES SUR CHENILLE



TYP TYPE	A (M)	B (M)	C (M)	D (M)	E (M)	F (M)	G (M)	H (M)	I (KG)	K (KG)	MIETPREIS PRO TAG (CHF) PRIX DE LOCATION PAR JOUR				
											1 TAG 1 JOUR	AB / DÈS			
												5	10	20	40
<b>X13J PLUS</b>	13.30	11.30	7.08	4.90	0.79 x 3.90	1.99	0.60 x 1.31	2.80 x 2.80	230	2185	265	186	166	150	143
<b>X14J</b>	13.80	11.80	6.76	5.58	0.79 x 4.02	2.07	0.69 x 1.34	2.87 x 2.91	200 / 120	1398	275	193	172	155	148
<b>X15J PLUS</b>	15.30	13.30	6.60	7.00	0.75 x 4.02	1.99	0.69 x 1.34	2.80 x 2.80	230	1910	305	214	191	172	164
<b>X17J PLUS</b>	16.96	14.96	7.50	7.75	0.80 x 4.53	2.00	0.69 x 1.34	2.89 x 2.89	230	2190	340	238	212	191	182
<b>X20J PLUS</b>	20.05	18.05	9.70	8.20	0.80 x 5.00	2.00	0.69 x 1.34	2.92 x 2.93	230	2840	410	287	256	231	220
<b>X23J</b>	23.10	21.10	11.78	9.38	0.99 x 6.00	1.99	0.69 x 1.34	3.98 x 3.98	200 / 120	2990	495	347	309	279	266
<b>X26J PLUS</b>	25.60	23.60	13.75	10.10	0.99 x 6.35	1.99	0.69 x 1.34	4.01 x 3.98	230	4365	600	420	374	337	321
<b>X33J PLUS</b>	32.48	30.48	16.65	17.20	1.19 x 6.50	1.99	0.70 x 1.60	5.14 x 4.60	230	7616	840	588	524	472	449
<b>B1890</b>	18.00	16.00	10.80	0.00	0.79	1.98	1.40 x 0.74	4.97 x 3.66	250	2940	420	294	262	236	225



LEGENDE / LÉGENDE	
<b>A</b>	ARBEITSHÖHE / HAUTEUR TRAVAIL
<b>B</b>	PLATTFORMHÖHE / HAUTEUR PLATEFORME
<b>C</b>	REICHWEITE / GAMME
<b>D</b>	KNICKPUNKTHÖHE / HAUTEUR DU POINT D'INFLEXION
<b>E</b>	BREITE X LÄNGE / LARGEUR X LONGUEUR
<b>F</b>	DURCHFARTSHÖHE / HAUTEUR TRANSPORT
<b>G</b>	PLATTFORMGRÖSSE / DIMENSIONS DE PLATEFORME
<b>H</b>	ABSTÜTZFLÄCHE / SURFACE D'APPUI
<b>I</b>	TRAGKRAFT / CHARGE UTILE
<b>K</b>	GEWICHT / POIDS
ALLE GRÖSSENANGABEN IN (M) TOUTES LES DIMENSIONS EN (M)	

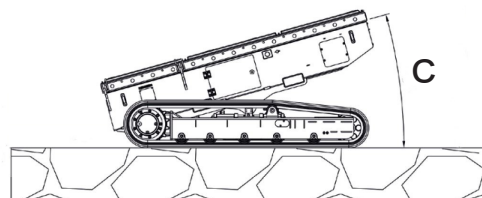
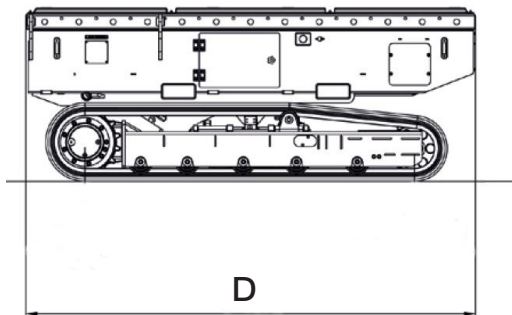
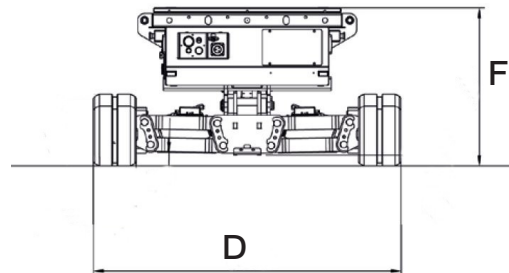
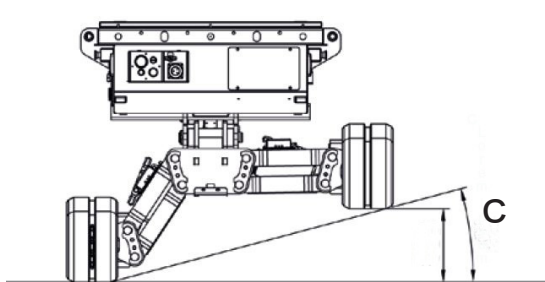


# PLATTFORMEN

# PLATES-FORMES



TYP TYPE	A (KG)	B (M)	C (M)	D (M)	E (M)	F (M)	G (KG)	MIETPREIS PRO TAG (CHF) PRIX DE LOCATION PAR JOUR				
								1 TAG 1 JOUR	AB / DÈS			
									5	10	20	40
<b>MULTI-LOADER</b>												
<b>3.0FX</b>	3000	45° / 30°	-	0.76 x 1.62	0.76 x 1.62	0.54	810	225	158	141	127	121
<b>3.0BL</b>	3000	25° / 25°	20° / 15°	1.46 x 2.40	1.11 x 2.40	0.74 / 1.07	1900	315	221	197	178	170
<b>6.0 &amp; T-KRAN</b>	6000 / 5500	25° / 25°	20° / 15°	1.46 x 3.00	1.11 x 2.40	0.92 x 1.28	2990	410	287	256	231	220



LEGENDE / LÉGENDE	
<b>A</b>	TRAGKRAFT / CHARGE UTILE
<b>B</b>	MAX. NEIGUNG BREITE / LÄNGE MAX. INCLINAISON LARGEUR / LONGUEUR
<b>C</b>	MAX. NIVELLIERUNG BREITE / LÄNGE NIVELLEMENT MAX. LARGEUR / LONGUEUR
<b>D</b>	BREITE X LÄNGE / LARGEUR X LONGUEUR
<b>E</b>	PLATTFORMGRÖSSE / DIMENSIONS DE PLATEFORME
<b>F</b>	PLATTFORMHÖHE / HAUTEUR DE LA PLATE-FORME
<b>G</b>	GEWICHT / POIDS
ALLE GRÖSSENANGABEN IN (M) TOUTES LES DIMENSIONS EN (M)	



## TRANSPORT

WEG / DISTANZ (KM)	BIS 2.3T	BIS 7.5T	BIS 13.3T	BIS 23.0T
10	360	450	470	500
20	390	480	530	550
50	440	890	980	1110
70	460	970	1210	1350
100	520	1430	1770	2060

ALLE PREISE IN CHF / TOUTES LES PRIX EN CHF.

Angegebene Preise: regulärer Transportverlauf vorausgesetzt.  
 Wartezeit und Mehraufwand auf der Baustelle werden zusätzlich verrechnet.  
**Tarifänderungen vorbehalten.**

Les prix indiqués: à condition d'un déroulement régulier du transport.  
 Temps d'attente et surcroît de dépenses sur le chantier seront facturés séparément.  
**Sous réserve de modifications tarifaires.**



# VERSICHERUNG

## ASSURANCE

Wir verrechnen pro Miettag CHF 10.00 Versicherung.

Die Versicherung ist obligatorisch. Reifen und Ketten sind nicht versichert.

**Schäden, welche durch unsachgemässe Handhabung oder durch Grobfahrlässigkeit entstehen, sind nicht versichert.**

Un montant de CHF 10.00 pour l'assurance vous sera facturé par jour de location de la machine.

Cette assurance est obligatoire. Les pneus et les chaînes ne sont pas assurés.

**Les dommages provoqués par des manipulations inadéquates ainsi que par négligence grave ne sont pas assurés.**

# MIETBEDINGUNGEN

## CONDITIONS DE LOCATION

Unsere Mietbedingungen für Baumaschinen finden Sie auf unserer Website:

<https://www.stirnemann.ch/agb/>

Nos conditions de location pour machines de chantier sont disponible sur notre site Web:

<https://www.stirnemann.ch/fr/agb/>

**Technische Datenblätter zu den Maschinen auf:**

**Les données techniques des machines sous:**

**[www.stirnemann.ch](http://www.stirnemann.ch)**

# PREISE

## PRIX

- Die Preise sind exkl. MWST.
- Die Kosten für An- und Abtransport werden gesondert verrechnet.
- Die Mietpreise sind exkl. Treibstoff und Bewilligungen.
- Preisänderungen vorbehalten.
- Für Mietzinsen, welche die Dauer von 9 Wochen überschreiten, unterbreiten wir Ihnen gerne ein Angebot.

Die Miete läuft ab Abholung der Maschine bis zu deren Rückgabe.  
Es zählen dabei die Arbeitstage (5 Tage pro Woche/1-Schicht-Betrieb).

- Les prix s'entendent TVA non comprise.
- Les frais de transport aller et retour seront facturés séparément.
- Les prix de location ne comprennent pas le carburant et les autorisations.
- Les modifications des prix sont réservées.
- Pour les périodes de location de plus de 9 semaines, nous vous soumettrons volontiers une offre.

La location est valable dès le jour de la prise en charge de la machine jusqu'à sa restitution.  
Seront décomptés les jours ouvrables (5 jours par semaine/9 h. par jour).

# KOMPLETTPREISE "ALL INKLUSIVE"

## STANDARDPREISLISTE: EIN MONTEUR MIT FAHRZEUG

ARBEITS- ZEIT IN H	DISTANZ		OHNE FAHRT		0 BIS 10 KM		11 BIS 25 KM		26 BIS 50 KM		51 BIS 75 KM		76 BIS 100 KM		101 BIS 125 KM		AB 125 KM	
	ZONE 0		ZONE 1		ZONE 2		ZONE 3		ZONE 4		ZONE 5		ZONE 6		ZONE 7			
0.50	CHF	81.00	CHF	189.60	CHF	282.60	CHF	402.50	CHF	507.00	CHF	616.70	CHF	779.80	CHF	889.50		
0.75	CHF	121.50	CHF	230.10	CHF	323.10	CHF	443.00	CHF	547.50	CHF	657.20	CHF	820.30	CHF	930.00		
1.00	CHF	162.00	CHF	270.60	CHF	363.60	CHF	483.50	CHF	588.00	CHF	697.70	CHF	860.80	CHF	970.50		
1.25	CHF	202.50	CHF	311.10	CHF	404.10	CHF	524.00	CHF	628.50	CHF	738.20	CHF	901.30	CHF	1'011.00		
1.50	CHF	243.00	CHF	351.60	CHF	444.60	CHF	564.50	CHF	669.00	CHF	778.70	CHF	941.80	CHF	1'051.50		
1.75	CHF	283.50	CHF	392.10	CHF	485.10	CHF	605.00	CHF	709.50	CHF	819.20	CHF	982.30	CHF	1'092.00		
2.00	CHF	324.00	CHF	432.60	CHF	525.60	CHF	645.50	CHF	750.00	CHF	859.70	CHF	1'022.80	CHF	1'132.50		
2.25	CHF	364.50	CHF	473.10	CHF	566.10	CHF	686.00	CHF	790.50	CHF	900.20	CHF	1'063.30	CHF	1'173.00		
2.50	CHF	405.00	CHF	513.60	CHF	606.60	CHF	726.50	CHF	831.00	CHF	940.70	CHF	1'103.80	CHF	1'213.50		
2.75	CHF	445.50	CHF	554.10	CHF	647.10	CHF	767.00	CHF	871.50	CHF	981.20	CHF	1'144.30	CHF	1'254.00		
3.00	CHF	486.00	CHF	594.60	CHF	687.60	CHF	807.50	CHF	912.00	CHF	1'021.70	CHF	1'184.80	CHF	1'294.50		
3.25	CHF	526.50	CHF	635.10	CHF	728.10	CHF	848.00	CHF	952.50	CHF	1'062.20	CHF	1'225.30	CHF	1'335.00		
3.50	CHF	567.00	CHF	675.60	CHF	768.60	CHF	888.50	CHF	993.00	CHF	1'102.70	CHF	1'265.80	CHF	1'375.50		
3.75	CHF	607.50	CHF	716.10	CHF	809.10	CHF	929.00	CHF	1'033.50	CHF	1'143.20	CHF	1'306.30	CHF	1'416.00		
4.00	CHF	648.00	CHF	756.60	CHF	849.60	CHF	969.50	CHF	1'074.00	CHF	1'183.70	CHF	1'346.80	CHF	1'456.50		
4.25	CHF	688.50	CHF	797.10	CHF	890.10	CHF	1'010.00	CHF	1'114.50	CHF	1'224.20	CHF	1'387.30	CHF	1'497.00		
4.50	CHF	729.00	CHF	837.60	CHF	930.60	CHF	1'050.50	CHF	1'155.00	CHF	1'264.70	CHF	1'427.80	CHF	1'537.50		
4.75	CHF	769.50	CHF	878.10	CHF	971.10	CHF	1'091.00	CHF	1'195.50	CHF	1'305.20	CHF	1'468.30	CHF	1'578.00		
5.00	CHF	810.00	CHF	918.60	CHF	1'011.60	CHF	1'131.50	CHF	1'236.00	CHF	1'345.70	CHF	1'508.80	CHF	1'618.50		
5.25	CHF	850.50	CHF	959.10	CHF	1'052.10	CHF	1'172.00	CHF	1'276.50	CHF	1'386.20	CHF	1'549.30	CHF	1'659.00		
5.50	CHF	891.00	CHF	999.60	CHF	1'092.60	CHF	1'212.50	CHF	1'317.00	CHF	1'426.70	CHF	1'589.80	CHF	1'699.50		
5.75	CHF	931.50	CHF	1'040.10	CHF	1'133.10	CHF	1'253.00	CHF	1'357.50	CHF	1'467.20	CHF	1'630.30	CHF	1'740.00		
6.00	CHF	972.00	CHF	1'080.60	CHF	1'173.60	CHF	1'293.50	CHF	1'398.00	CHF	1'507.70	CHF	1'670.80	CHF	1'780.50		
6.25	CHF	1'012.50	CHF	1'121.10	CHF	1'214.10	CHF	1'334.00	CHF	1'438.50	CHF	1'548.20	CHF	1'711.30	CHF	1'821.00		
6.50	CHF	1'053.00	CHF	1'161.60	CHF	1'254.60	CHF	1'374.50	CHF	1'479.00	CHF	1'588.70	CHF	1'751.80	CHF	1'861.50		
6.75	CHF	1'093.50	CHF	1'202.10	CHF	1'295.10	CHF	1'415.00	CHF	1'519.50	CHF	1'629.20	CHF	1'792.30	CHF	1'902.00		
7.00	CHF	1'134.00	CHF	1'242.60	CHF	1'335.60	CHF	1'455.50	CHF	1'560.00	CHF	1'669.70	CHF	1'832.80	CHF	1'942.50		
7.25	CHF	1'174.50	CHF	1'283.10	CHF	1'376.10	CHF	1'496.00	CHF	1'600.50	CHF	1'710.20	CHF	1'873.30	CHF	1'983.00		
7.50	CHF	1'215.00	CHF	1'323.60	CHF	1'416.60	CHF	1'536.50	CHF	1'641.00	CHF	1'750.70	CHF	1'913.80	CHF	2'023.50		
7.75	CHF	1'255.50	CHF	1'364.10	CHF	1'457.10	CHF	1'577.00	CHF	1'681.50	CHF	1'791.20	CHF	1'954.30	CHF	2'064.00		
8.00	CHF	1'296.00	CHF	1'404.60	CHF	1'497.60	CHF	1'617.50	CHF	1'722.00	CHF	1'831.70	CHF	1'994.80	CHF	2'104.50		
8.25	CHF	1'336.50	CHF	1'445.10	CHF	1'538.10	CHF	1'658.00	CHF	1'762.50	CHF	1'872.20	CHF	2'035.30	CHF	2'145.00		
8.50	CHF	1'377.00	CHF	1'485.60	CHF	1'578.60	CHF	1'698.50	CHF	1'803.00	CHF	1'912.70	CHF	2'075.80	CHF	2'185.50		
8.75	CHF	1'417.50	CHF	1'526.10	CHF	1'619.10	CHF	1'739.00	CHF	1'843.50	CHF	1'953.20	CHF	2'116.30	CHF	2'226.00		
9.00	CHF	1'458.00	CHF	1'566.60	CHF	1'659.60	CHF	1'779.50	CHF	1'884.00	CHF	1'993.70	CHF	2'156.80	CHF	2'266.50		
9.25	CHF	1'498.50	CHF	1'607.10	CHF	1'700.10	CHF	1'820.00	CHF	1'924.50	CHF	2'034.20	CHF	2'197.30	CHF	2'307.00		
9.50	CHF	1'539.00	CHF	1'647.60	CHF	1'740.60	CHF	1'860.50	CHF	1'965.00	CHF	2'074.70	CHF	2'237.80	CHF	2'347.50		
9.75	CHF	1'579.50	CHF	1'688.10	CHF	1'781.10	CHF	1'901.00	CHF	2'005.50	CHF	2'115.20	CHF	2'278.30	CHF	2'388.00		
10.00	CHF	1'620.00	CHF	1'728.60	CHF	1'821.60	CHF	1'941.50	CHF	2'046.00	CHF	2'155.70	CHF	2'318.80	CHF	2'428.50		
10.25	CHF	1'660.50	CHF	1'769.10	CHF	1'862.10	CHF	1'982.00	CHF	2'086.50	CHF	2'196.20	CHF	2'359.30	CHF	2'469.00		
10.50	CHF	1'701.00	CHF	1'809.60	CHF	1'902.60	CHF	2'022.50	CHF	2'127.00	CHF	2'236.70	CHF	2'399.80	CHF	2'509.50		
10.75	CHF	1'741.50	CHF	1'850.10	CHF	1'943.10	CHF	2'063.00	CHF	2'167.50	CHF	2'277.20	CHF	2'440.30	CHF	2'550.00		
11.00	CHF	1'782.00	CHF	1'890.60	CHF	1'983.60	CHF	2'103.50	CHF	2'208.00	CHF	2'317.70	CHF	2'480.80	CHF	2'590.50		

# KOMPLETTPREISE "ALL INKLUSIVE"

## STANDARDPREISLISTE: ZWEI MONTEURE MIT EINEM FAHRZEUG

ARBEITS- ZEIT IN H	DISTANZ	OHNE FAHRT	0 BIS 10 KM	11 BIS 25 KM	26 BIS 50 KM	51 BIS 75 KM	76 BIS 100 KM	101 BIS 125 KM	AB 125 KM
	ZONE 0	ZONE 1	ZONE 2	ZONE 3	ZONE 4	ZONE 5	ZONE 6	ZONE 7	
0.50	CHF 162.00	CHF 351.70	CHF 516.30	CHF 692.30	CHF 857.60	CHF 1'027.60	CHF 1'242.30	CHF 1'461.20	
0.75	CHF 243.00	CHF 432.70	CHF 597.30	CHF 773.30	CHF 938.60	CHF 1'108.60	CHF 1'323.30	CHF 1'542.20	
1.00	CHF 324.00	CHF 513.70	CHF 678.30	CHF 854.30	CHF 1'019.60	CHF 1'189.60	CHF 1'404.30	CHF 1'623.20	
1.25	CHF 405.00	CHF 594.70	CHF 759.30	CHF 935.30	CHF 1'100.60	CHF 1'270.60	CHF 1'485.30	CHF 1'704.20	
1.50	CHF 486.00	CHF 675.70	CHF 840.30	CHF 1'016.30	CHF 1'181.60	CHF 1'351.60	CHF 1'566.30	CHF 1'785.20	
1.75	CHF 567.00	CHF 756.70	CHF 921.30	CHF 1'097.30	CHF 1'262.60	CHF 1'432.60	CHF 1'647.30	CHF 1'866.20	
2.00	CHF 648.00	CHF 837.70	CHF 1'002.30	CHF 1'178.30	CHF 1'343.60	CHF 1'513.60	CHF 1'728.30	CHF 1'947.20	
2.25	CHF 729.00	CHF 918.70	CHF 1'083.30	CHF 1'259.30	CHF 1'424.60	CHF 1'594.60	CHF 1'809.30	CHF 2'028.20	
2.50	CHF 810.00	CHF 999.70	CHF 1'164.30	CHF 1'340.30	CHF 1'505.60	CHF 1'675.60	CHF 1'890.30	CHF 2'109.20	
2.75	CHF 891.00	CHF 1'080.70	CHF 1'245.30	CHF 1'421.30	CHF 1'586.60	CHF 1'756.60	CHF 1'971.30	CHF 2'190.20	
3.00	CHF 972.00	CHF 1'161.70	CHF 1'326.30	CHF 1'502.30	CHF 1'667.60	CHF 1'837.60	CHF 2'052.30	CHF 2'271.20	
3.25	CHF 1'053.00	CHF 1'242.70	CHF 1'407.30	CHF 1'583.30	CHF 1'748.60	CHF 1'918.60	CHF 2'133.30	CHF 2'352.20	
3.50	CHF 1'134.00	CHF 1'323.70	CHF 1'488.30	CHF 1'664.30	CHF 1'829.60	CHF 1'999.60	CHF 2'214.30	CHF 2'433.20	
3.75	CHF 1'215.00	CHF 1'404.70	CHF 1'569.30	CHF 1'745.30	CHF 1'910.60	CHF 2'080.60	CHF 2'295.30	CHF 2'514.20	
4.00	CHF 1'296.00	CHF 1'485.70	CHF 1'650.30	CHF 1'826.30	CHF 1'991.60	CHF 2'161.60	CHF 2'376.30	CHF 2'595.20	
4.25	CHF 1'377.00	CHF 1'566.70	CHF 1'731.30	CHF 1'907.30	CHF 2'072.60	CHF 2'242.60	CHF 2'457.30	CHF 2'676.20	
4.50	CHF 1'458.00	CHF 1'647.70	CHF 1'812.30	CHF 1'988.30	CHF 2'153.60	CHF 2'323.60	CHF 2'538.30	CHF 2'757.20	
4.75	CHF 1'539.00	CHF 1'728.70	CHF 1'893.30	CHF 2'069.30	CHF 2'234.60	CHF 2'404.60	CHF 2'619.30	CHF 2'838.20	
5.00	CHF 1'620.00	CHF 1'809.70	CHF 1'974.30	CHF 2'150.30	CHF 2'315.60	CHF 2'485.60	CHF 2'700.30	CHF 2'919.20	
5.25	CHF 1'701.00	CHF 1'890.70	CHF 2'055.30	CHF 2'231.30	CHF 2'396.60	CHF 2'566.60	CHF 2'781.30	CHF 3'000.20	
5.50	CHF 1'782.00	CHF 1'971.70	CHF 2'136.30	CHF 2'312.30	CHF 2'477.60	CHF 2'647.60	CHF 2'862.30	CHF 3'081.20	
5.75	CHF 1'863.00	CHF 2'052.70	CHF 2'217.30	CHF 2'393.30	CHF 2'558.60	CHF 2'728.60	CHF 2'943.30	CHF 3'162.20	
6.00	CHF 1'944.00	CHF 2'133.70	CHF 2'298.30	CHF 2'474.30	CHF 2'639.60	CHF 2'809.60	CHF 3'024.30	CHF 3'243.20	
6.25	CHF 2'025.00	CHF 2'214.70	CHF 2'379.30	CHF 2'555.30	CHF 2'720.60	CHF 2'890.60	CHF 3'105.30	CHF 3'324.20	
6.50	CHF 2'106.00	CHF 2'295.70	CHF 2'460.30	CHF 2'636.30	CHF 2'801.60	CHF 2'971.60	CHF 3'186.30	CHF 3'405.20	
6.75	CHF 2'187.00	CHF 2'376.70	CHF 2'541.30	CHF 2'717.30	CHF 2'882.60	CHF 3'052.60	CHF 3'267.30	CHF 3'486.20	
7.00	CHF 2'268.00	CHF 2'457.70	CHF 2'622.30	CHF 2'798.30	CHF 2'963.60	CHF 3'133.60	CHF 3'348.30	CHF 3'567.20	
7.25	CHF 2'349.00	CHF 2'538.70	CHF 2'703.30	CHF 2'879.30	CHF 3'044.60	CHF 3'214.60	CHF 3'429.30	CHF 3'648.20	
7.50	CHF 2'430.00	CHF 2'619.70	CHF 2'784.30	CHF 2'960.30	CHF 3'125.60	CHF 3'295.60	CHF 3'510.30	CHF 3'729.20	
7.75	CHF 2'511.00	CHF 2'700.70	CHF 2'865.30	CHF 3'041.30	CHF 3'206.60	CHF 3'376.60	CHF 3'591.30	CHF 3'810.20	
8.00	CHF 2'592.00	CHF 2'781.70	CHF 2'946.30	CHF 3'122.30	CHF 3'287.60	CHF 3'457.60	CHF 3'672.30	CHF 3'891.20	
8.25	CHF 2'673.00	CHF 2'862.70	CHF 3'027.30	CHF 3'203.30	CHF 3'368.60	CHF 3'538.60	CHF 3'753.30	CHF 3'972.20	
8.50	CHF 2'754.00	CHF 2'943.70	CHF 3'108.30	CHF 3'284.30	CHF 3'449.60	CHF 3'619.60	CHF 3'834.30	CHF 4'053.20	
8.75	CHF 2'835.00	CHF 3'024.70	CHF 3'189.30	CHF 3'365.30	CHF 3'530.60	CHF 3'700.60	CHF 3'915.30	CHF 4'134.20	
9.00	CHF 2'916.00	CHF 3'105.70	CHF 3'270.30	CHF 3'446.30	CHF 3'611.60	CHF 3'781.60	CHF 3'996.30	CHF 4'215.20	
9.25	CHF 2'997.00	CHF 3'186.70	CHF 3'351.30	CHF 3'527.30	CHF 3'692.60	CHF 3'862.60	CHF 4'077.30	CHF 4'296.20	
9.50	CHF 3'078.00	CHF 3'267.70	CHF 3'432.30	CHF 3'608.30	CHF 3'773.60	CHF 3'943.60	CHF 4'158.30	CHF 4'377.20	
9.75	CHF 3'159.00	CHF 3'348.70	CHF 3'513.30	CHF 3'689.30	CHF 3'854.60	CHF 4'024.60	CHF 4'239.30	CHF 4'458.20	
10.00	CHF 3'240.00	CHF 3'429.70	CHF 3'594.30	CHF 3'770.30	CHF 3'935.60	CHF 4'105.60	CHF 4'320.30	CHF 4'539.20	
10.25	CHF 3'321.00	CHF 3'510.70	CHF 3'675.30	CHF 3'851.30	CHF 4'016.60	CHF 4'186.60	CHF 4'401.30	CHF 4'620.20	
10.50	CHF 3'402.00	CHF 3'591.70	CHF 3'756.30	CHF 3'932.30	CHF 4'097.60	CHF 4'267.60	CHF 4'482.30	CHF 4'701.20	
10.75	CHF 3'483.00	CHF 3'672.70	CHF 3'837.30	CHF 4'013.30	CHF 4'178.60	CHF 4'348.60	CHF 4'563.30	CHF 4'782.20	
11.00	CHF 3'564.00	CHF 3'753.70	CHF 3'918.30	CHF 4'094.30	CHF 4'259.60	CHF 4'429.60	CHF 4'644.30	CHF 4'863.20	

# VERRECHNUNGSANSÄTZE PRO STUNDE GÜLTIG AB 01.01.2023

Monteure Arbeitszeit und Fahrzeit	Material	Leistungsart Arbeitszeit = MO Fahrzeit = FZ	Verkaufspreis in CHF	
Betriebsleiter/in	3026319	MO10	CHF	168.00
Chefmonteur/in / Werkmeister/in	3026321	MO20	CHF	168.00
Kranexperte / Kranexpertin	3026323	MO50	CHF	176.00
Grundpauschale pro Expertise	3026344	PE	CHF	270.00
Monteur/in A	3026335	MO60	CHF	162.00
Monteur/in D	3026337	MO65	CHF	125.00
Berufsmann / Berufsfrau	3026317	MO70	CHF	145.00
Lagerplatz-/ Hilfsarbeiter/in	3026325	MO85	CHF	115.00
Lernende/r 4. Lehrjahr	3026333	MO94	CHF	71.00
Lernende/r 3. Lehrjahr	3026331	MO93	CHF	47.00
Lernende/r 2. Lehrjahr	3026329	MO92	CHF	29.00
Lernende/r 1. Lehrjahr	3026327	MO91	CHF	24.00
Übernachtung	3026349	UP	CHF	140.00
Auto-km pro km	3026343	KM	CHF	1.80
Abgastest und Dokument	3026350		CHF	225.00
Ablieferungspauschalen (MFK, Abgastest, Dokumente):	3026348			
Selbstfahrende Fahrzeuge	3026348		CHF	657.00
Gezogene Fahrzeuge	3026348		CHF	416.00

# VERRECHNUNGSANSÄTZE PRO STUNDE GÜLTIG AB 01.01.2023

Maschinen	Material	Leistungsart	Verkaufspreis in CHF	
Lagerplatzkran	3026352	100010	CHF	105.30
Stapler Baukranabteilung	3026354		CHF	26.00
Stapler Hydraulikabteilung	3026354		CHF	26.00
Tiefganganhänger	3026354		CHF	26.00
Bohrmaschine Ständer Baukrane	3026353		CHF	13.00
Waschmaschine Baukrane	3026354	100051	CHF	26.00
Bohrmaschine Ständer Hydraulik	3026353	100061	CHF	13.00
Waschmaschine Hydraulik	3026354		CHF	26.00
Batterieladegerät	3026353		CHF	13.00
Abkantpresse	3026354	100070	CHF	26.00
Schlagschere	3026354	100071	CHF	26.00
Kaltkreissäge	3026353	100074	CHF	13.00
Elektro Schweissanlage	3026353	100075	CHF	13.00
Bohrmaschine Ständer Schlosserei	3026353	100076	CHF	13.00
Autogen Schweissanlage	3026353	100077	CHF	13.00
Schutzg Schweissanlage	3026354	100078	CHF	26.00
Bohrwerk Dreherei	3026355	100080	CHF	47.00
Drehbank	3026354	100081	CHF	26.00
Fräsmaschine	3026354	100082	CHF	26.00
Bügelsäge	3026353	100083	CHF	13.00
Bohrmaschine Ständer MECH	3026353	100084	CHF	13.00
Schleifmaschine MECH	3026353	100085	CHF	13.00
Spritzanlage Baukrane	3026357	100090	CHF	77.00
Traktor Deutz	3026358	100091	CHF	39.00
Wäscherei / Malerei Hydraulik	3026359	100101	CHF	59.00
Sandstrahlanlage	3026359	100110	CHF	59.00
Brennschneidmaschine	3026353		CHF	20.00
Schweiss-Drehtisch	3026361	100150	CHF	10.00
Hydraulik-Schr. Schlüssel	3026353	100170	CHF	40.00
Bohrwerk mob. Baukran	3032238	100180	CHF	36.00
Bohrmaschine Mob. Magnet	3026355	100190	CHF	99.00
Presse 100 t	3026363	100195	CHF	110.00
Plasmaschneidmaschine	3026360	100140	CHF	100.00
Hydraulik Spannschlüssel mit Pumpe	3026362		CHF	600.00
Hydraulik Drehmomentschlüssel mit Pumpe	3026362		CHF	500.00
Linkeln Schweissanlage	3026354		CHF	26.00
Hydraulikpresse 50 t	3026353		CHF	80.00
Tarrieranhänger	3026353		CHF	500.00
Druckluftkompressor 270lt	3026353		CHF	50.00
Bremsprüfstand ohne MFK	3026353		CHF	100.00
Klimawartungsgerät	3033921		CHF	200.00