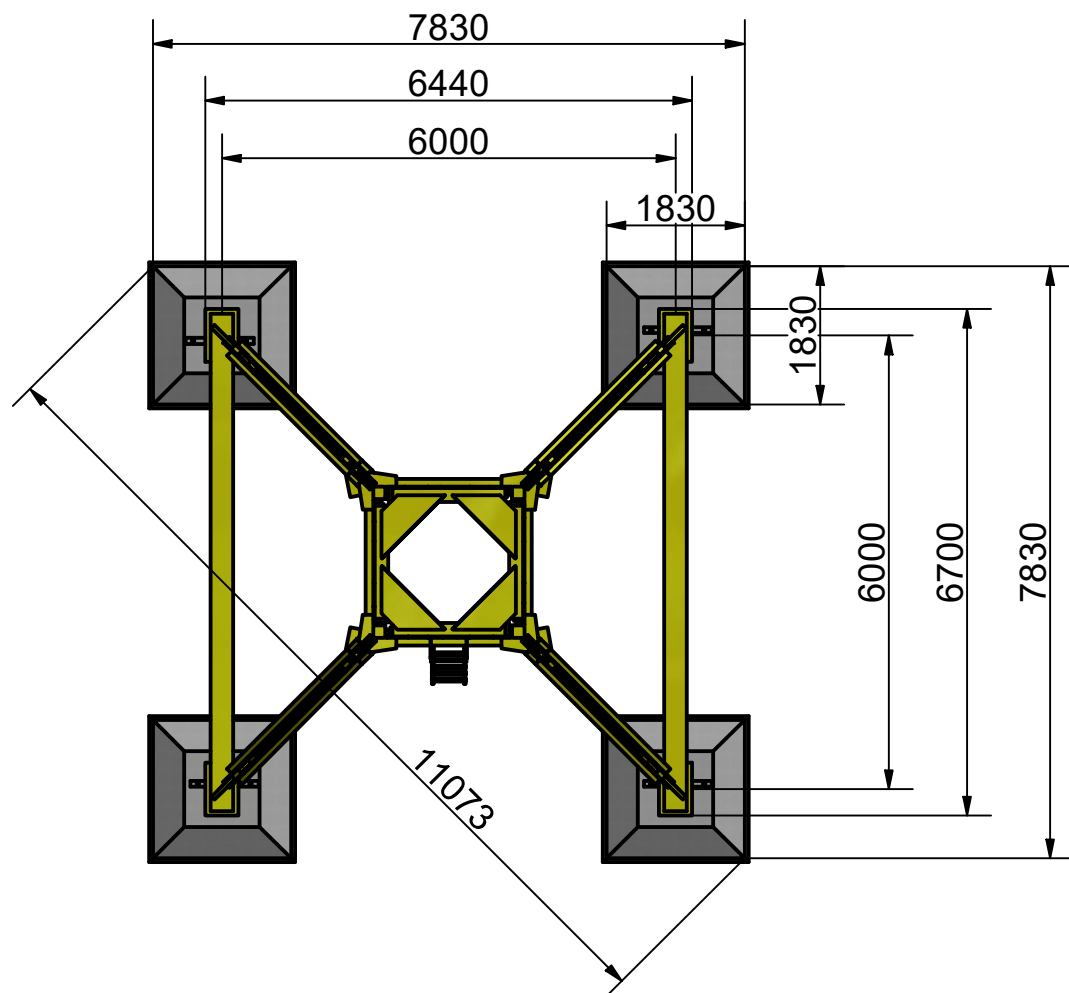
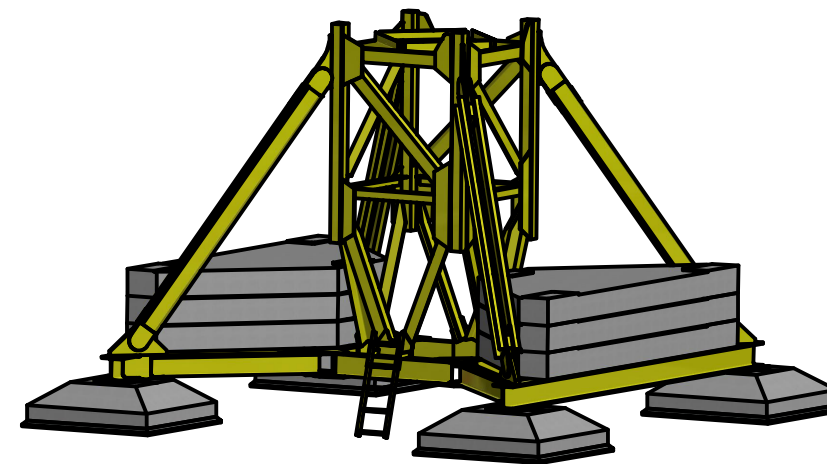


Sauberkeitschicht
abgezogen
im Niveau +/-2.5mm



				Allgmeintoleranzen ISO 2768-mk Oberfläche ISO 1302 Kanten ISO 13715	Masstab: 1 : 100	Material: Masse:	Blatt: 1 / 1	Format: A3
				Gezeichnet: 26.01.2023 plh	Bezeichnung: Grundriss/Layout			
				Geprüft:	Projekt:			
Änd. Nr.	Änderungen	Datum	Name	Freigegeben:				
				Für dieses Dokument behalten wir uns alle Rechte vor, ohne schriftliche Zustimmung darf es weder dritten Person mitgeteilt, noch missbräuchlich kopiert oder anderweitig benutzt werden.	Bauteilnummer: V60A_BP1.83			