

DOKUMENTATION KRAN-LKW

Marke:	SCANIA
Typ:	R500B 6x4 XT
1. Inverkehrssetzung:	05.2022
Motorleistung:	500 PS
Hubraum:	12'742 cm ³
Motortyp:	Diesel DC13 165 EURO6 "SCR ONLY"
Motorleistung:	2550 Nm
Motorbauart:	6-Zylinder-Reihenmotor
Getriebe:	12 + 2 Gänge OptiCruise

Nutzungsdaten:

Var. 1: Als LKW mit Brücke und Ladekran

Leergewicht:	16'000 kg
Nutzlast:	10'000 kg
Gesamtgewicht:	26'000 kg
Gesamtzuggewicht:	40'000 kg

Var. 2: Als Sattelzugmaschine mit Ladekran

Leergewicht:	15'000 kg
Nutzlast:	11'000 kg
Gesamtgewicht:	26'000 kg
Gesamtzuggewicht:	40'000 kg

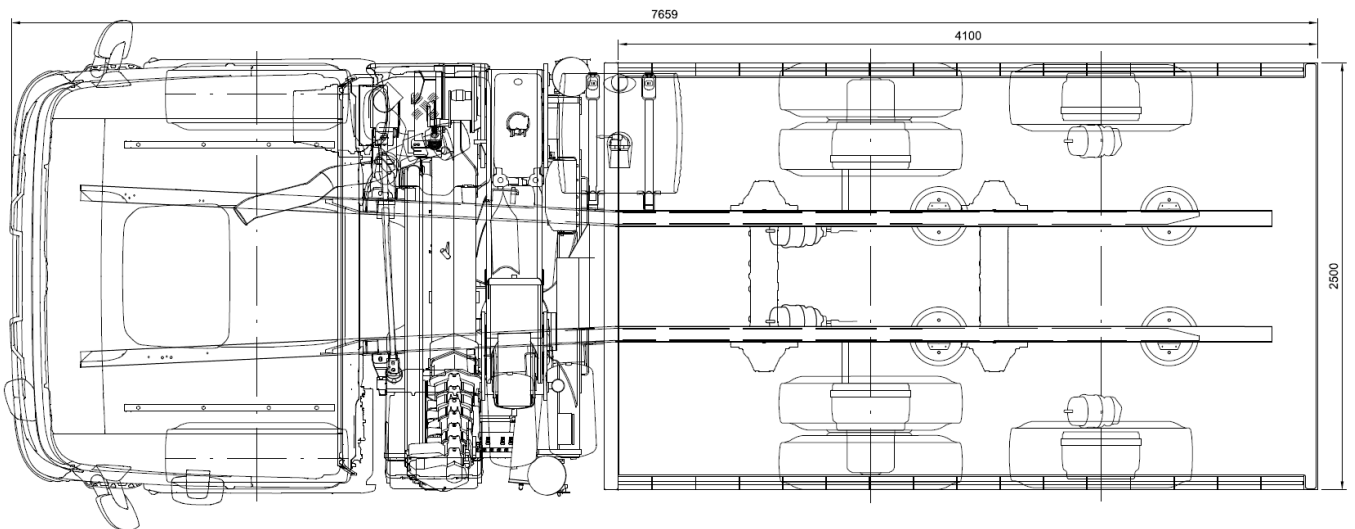
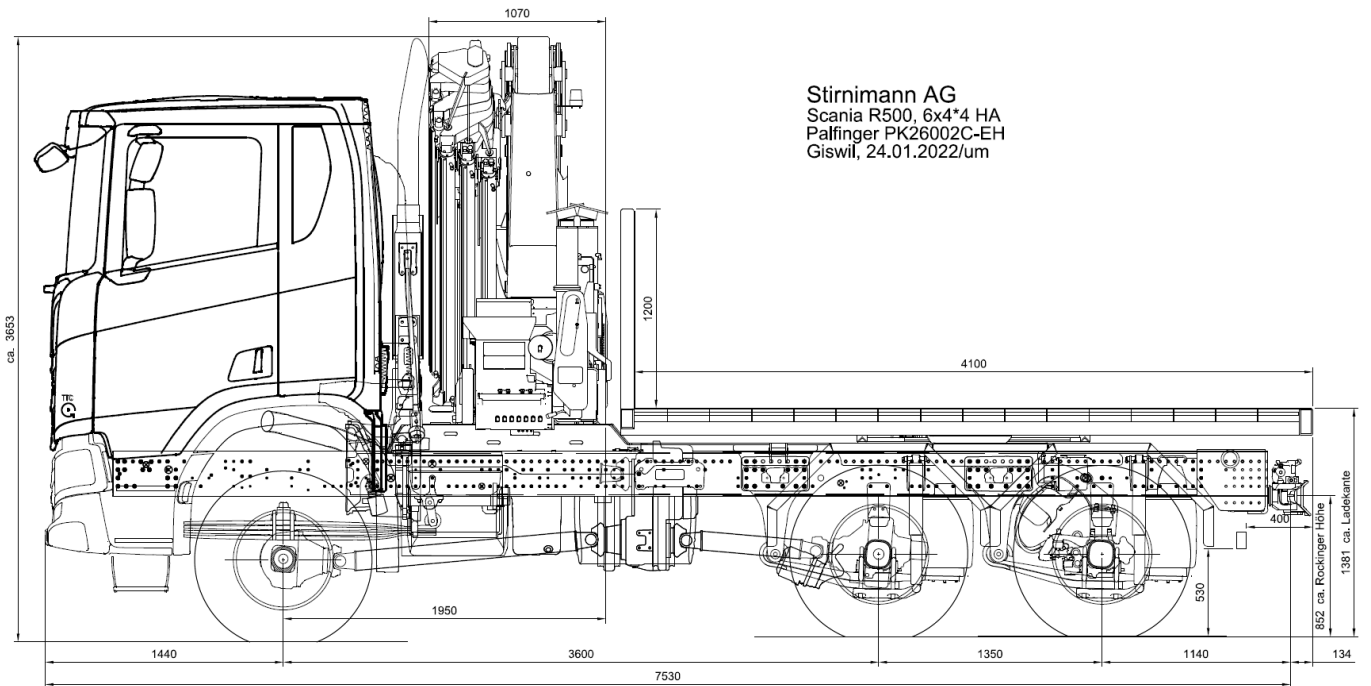
Zulässige Achslasten:

1. Achse:	10'000 kg
2. Achse:	11'500 kg
3. Achse:	8'300 kg
Doppelachse (2.+3. Achse):	19'000 kg

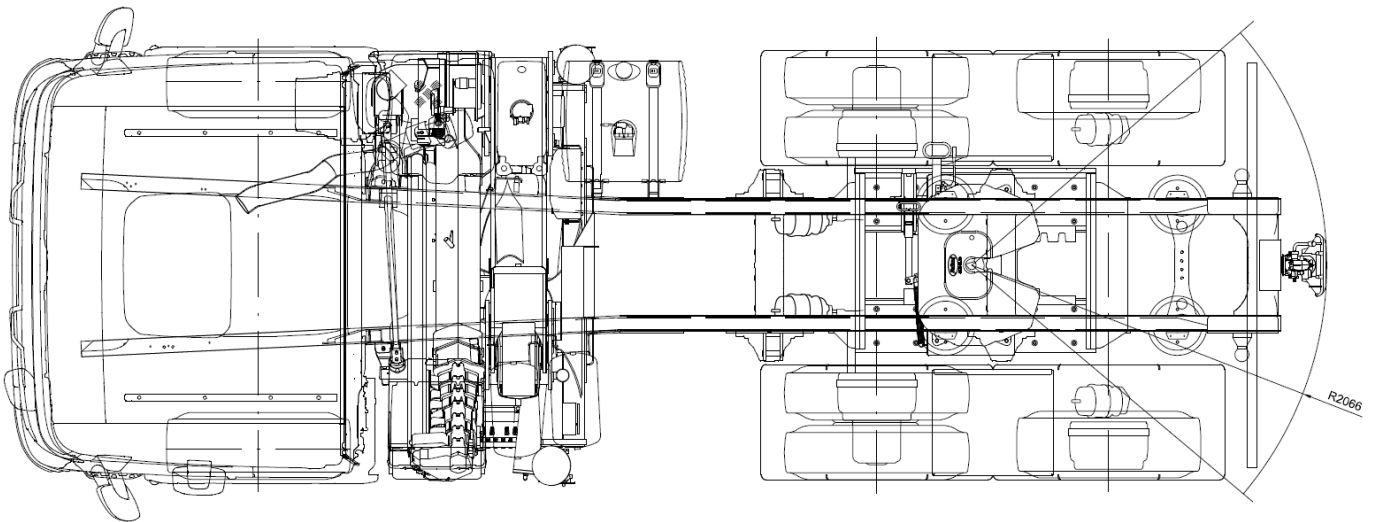
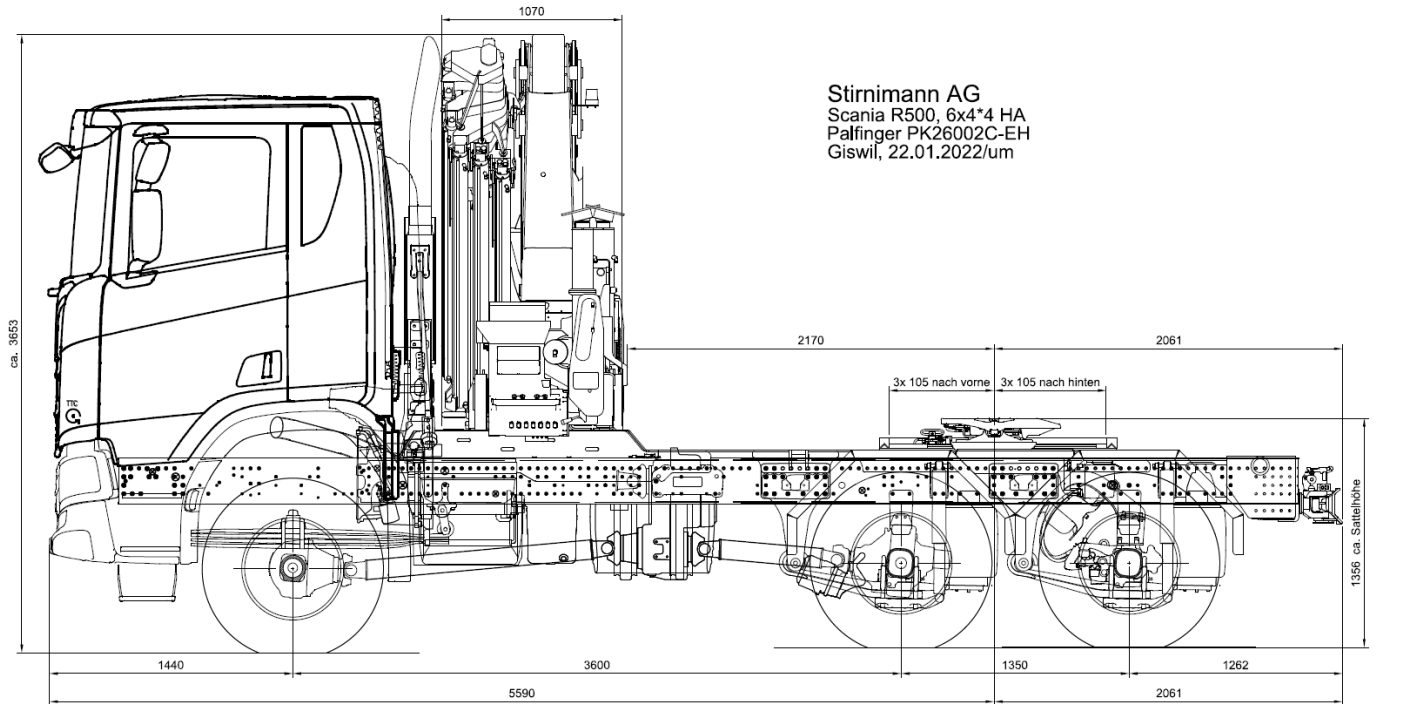
Nutzungsdaten für Ausnahmetransporte:

Gesamtzuggewicht:	70'000 kg als LKW mit Brücke und Ladekran
Gesamtzuggewicht:	64'560 kg als Sattelzugmaschine mit Ladekran

Fahrzeugabmessungen als LKW mit Brücke und Ladekran



Fahrzeugabmessungen als Sattelzugmaschine mit Ladekran



Ladekran PALFINGER PK26002-EH - Traglastdiagramm:

